

Bohre die Löcher gemäß dieser Tabelle



Achsabstände Bohrlöcher Tabelle 1

c/c 155

Achsabstände Bohrlöcher Tabelle 2

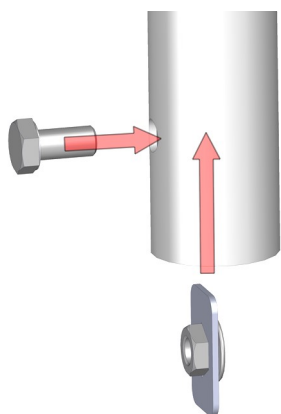
c/c 155

Tabelle 2 für Doppelte Befestigungsplatte	
UI2042/UB2042	- 1845mm
UI1542/UB1542	- 1345mm
UI1042/UB1042	- 845mm
UI0742/UB0742	- 545mm
UI0542/UB0542	- 345mm

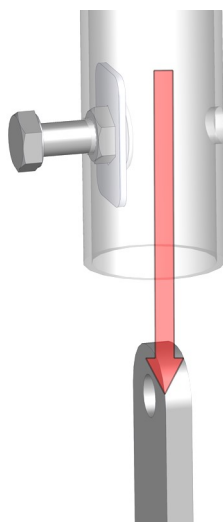
Tabelle 1 für Einzelbefestigung

UI2042/UB2042	- 1846mm
UI1542/UB1542	- 1346mm
UI1042/UB1042	- 846mm
UI0742/UB0742	- 546mm
UI0542/UB0542	- 346mm
UI0442/UB0442	- 246mm

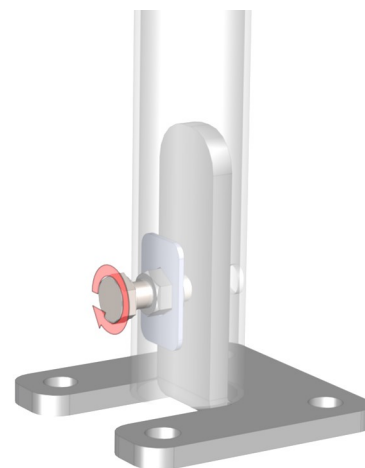
Achtung! Randabstände für M12 Dübel einhalten



Sicherungsscheibe mit Mutter von unten in den Pfosten einführen und die Schraube einige Umdrehungen eindrehen.



Pfosten auf die Stehende befestigungsplatte.



Sicherungsschraube anziehen.

Kupplungen zwischen den Geländerelementen befestigen. Beachte! Nach erfolgter Montage sind nochmals alle Schrauben auf festen Sitz zu überprüfen!

