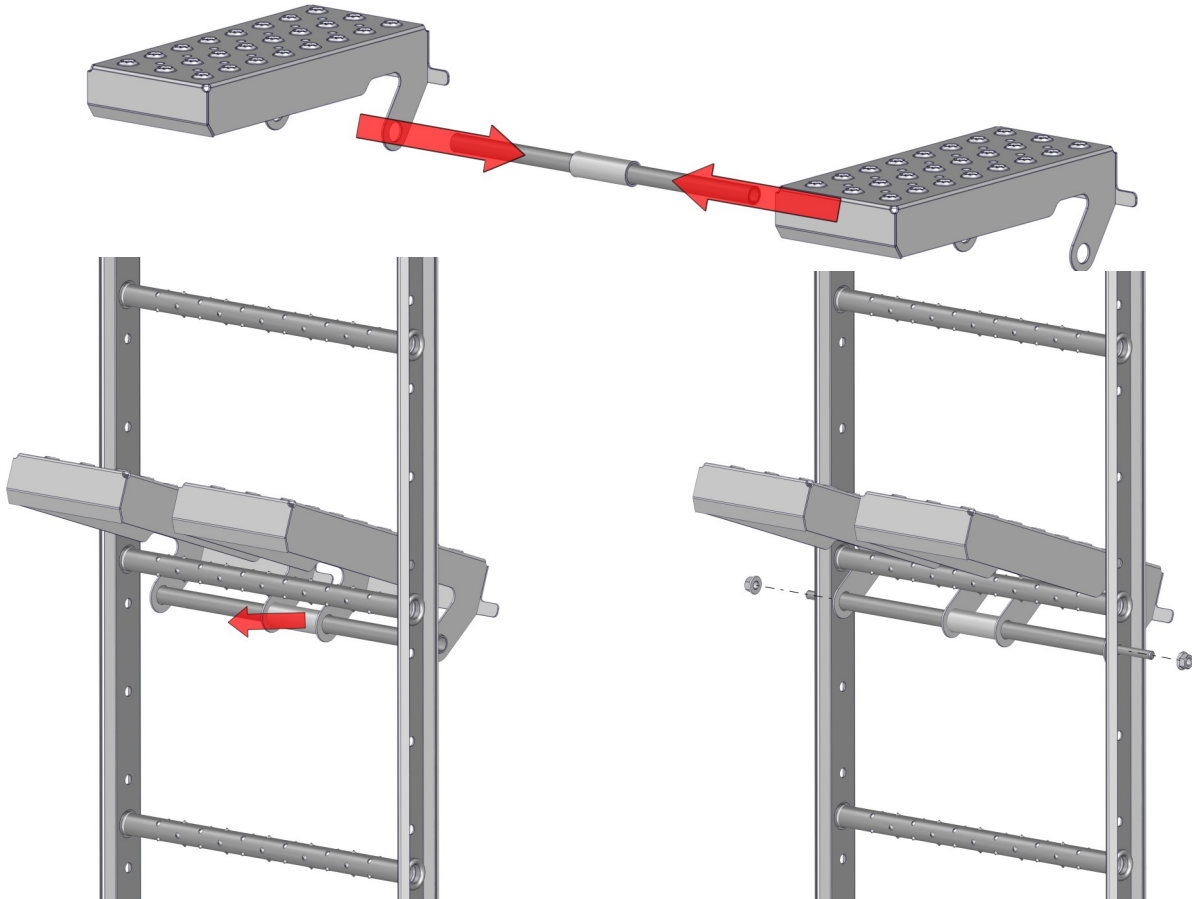


Standplatte doppel



Schiebe beide Standplatten auf das Verbindungsrohr und hänge das Teil in die Sprosse ein.

Eine M 10 Stange wird durch das Rohr geschoben und an den Enden jeweils mit einer Mutter gesichert.

Standplatte einzel



Montiere die Standplatte auf der Sprosse. Links und rechts wird die Platte mit M10x20 Schrauben und Muttern an den Leiterholmen gesichert.