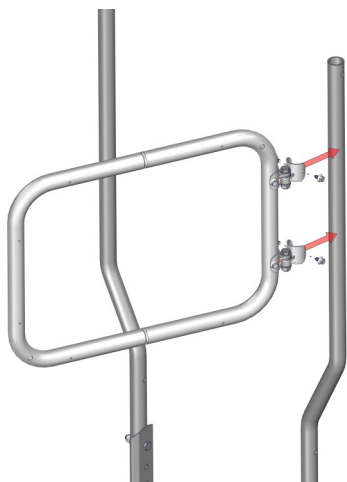
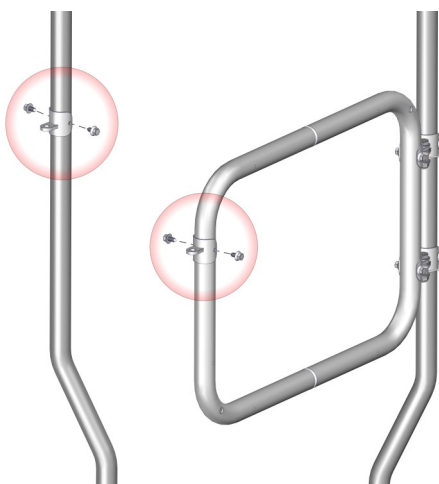
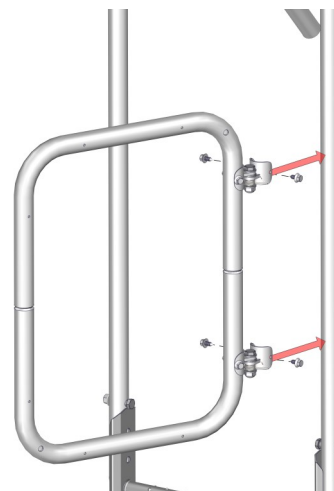


Beachte, je nach Handlaufbügeltyp wird die Tür horizontal oder vertikal montiert. Befestige die Scharniere mit 4xM5x22 mm selbstschneidenden Schrauben in die dafür vorgesehenen Löcher.



Montiere die Tür am Handlaufbügel mit 4xM5x22 mm, selbstbohrenden Schrauben in der passenden Höhe. Im geschlossenen Zustand liegt der Türbügel am gegenüberliegenden Handlaufbügel an.



Wenn die Tür mit einem Schloss ausgestattet werden soll, können am Tür- u. Handlaufbügel 2 Halbschalen mit Ösen montiert werden. (4xM5x22 mm)

