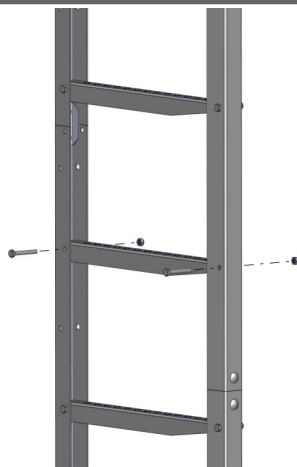
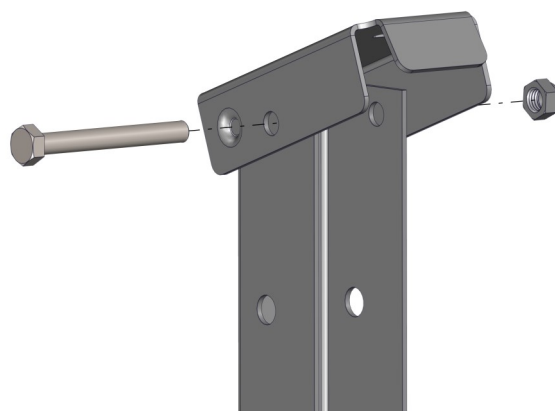


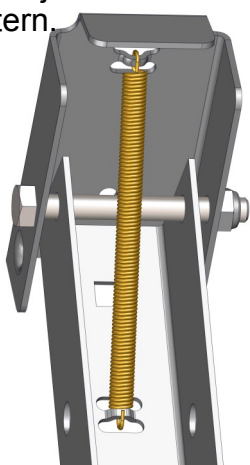
Werden mehrere Module zusammengefügt benutze mitgelieferte Verbindungsprofile mit je 2 M8 Bolzen und Muttern.



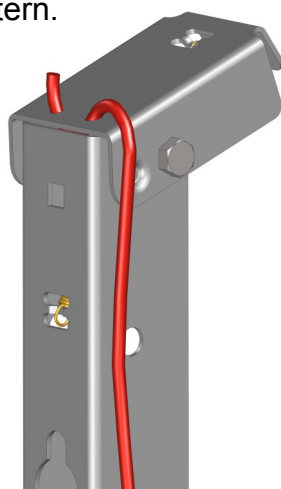
Befestige zwischen den Modulen eine zusätzliche Sprosse mit 2 M8x50 + selbstsichernden Muttern.



Der Verschlussdeckel der Auslöseeinheit wird am Kopf der Leiter mit einer M8x70 + Mutter befestigt. Achte auf Beweglichkeit.



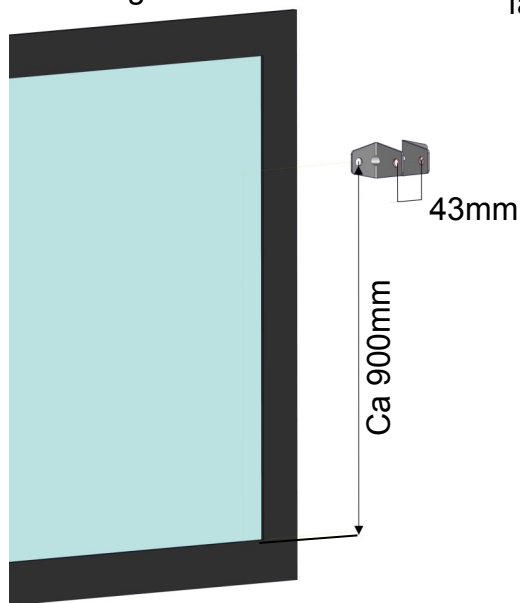
Die Feder wird am Deckel und an der Innenseite des Leitermoduls eingehakt.



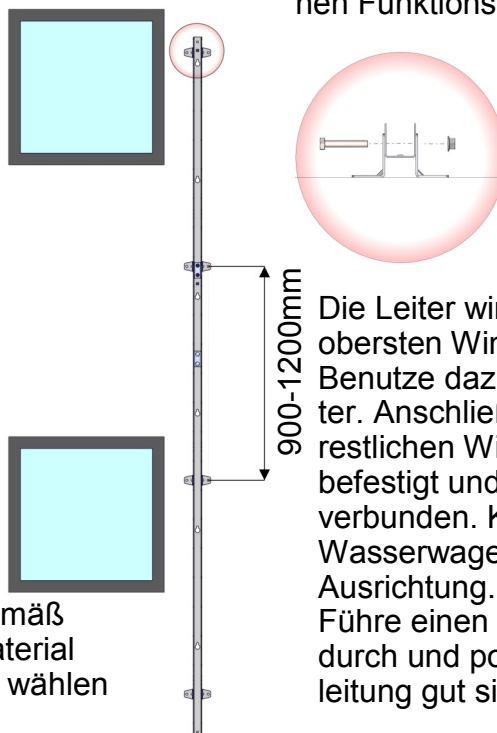
Die Auslöseleine wird am Verschlussdeckel eingefädelt.



Bestimme die Länge der Auslöseleine und befestige diese seitlich an der Leiter. Führe einen Funktionstest durch.

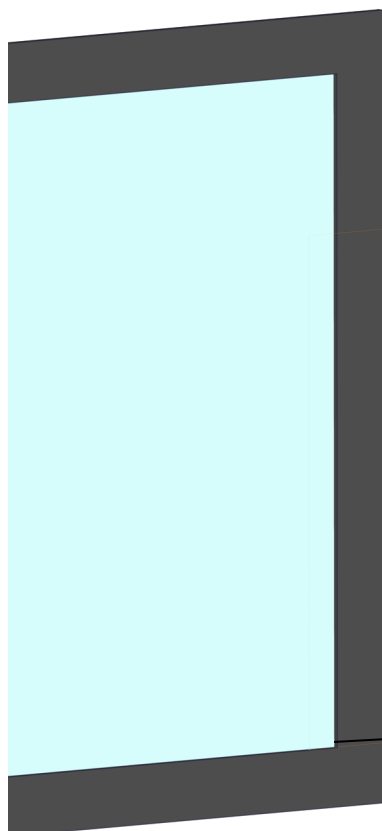


Die mitgelieferten Standardwinkel werden gemäß Abb. an der Wand befestigt. Das Montagematerial ist entsprechend der Wandbeschaffenheit zu wählen (nicht im Lieferumfang enthalten)



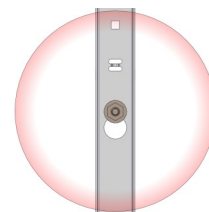
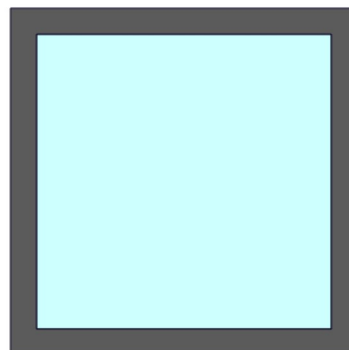
Die Leiter wird dann an den obersten Winkeln befestigt. Benutze dazu M10x60 + Mutter. Anschließend werden die restlichen Winkel nach Abb. befestigt und mit der Leiter verbunden. Kontrolliere mit der Wasserwaage die Lotrechte Ausrichtung. Führe einen Funktionstest durch und positioniere die Anleitung gut sichtbar.

Alternative Befestigungsmethode. Direkte Befestigung an der Wand ohne Montagewinkel.



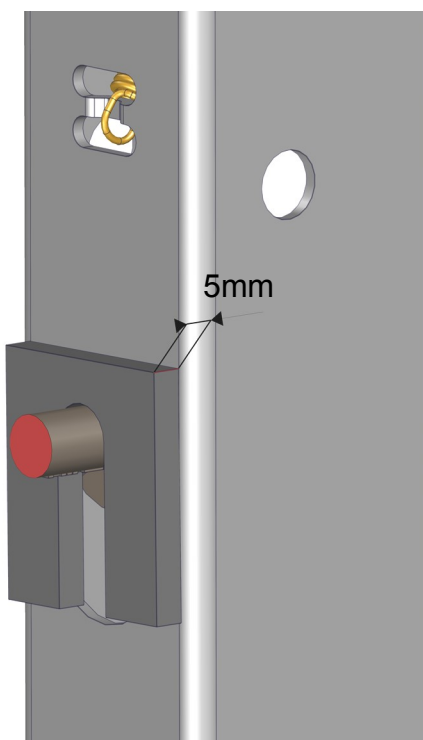
Ca 900mm

Auf der Rückseite der Leiter befinden sich Löcher zum Einhängen in die Wandverankerung. Unebenheiten und Mindestabstand Leiter / Wand sind bei dessen Länge zu berücksichtigen.

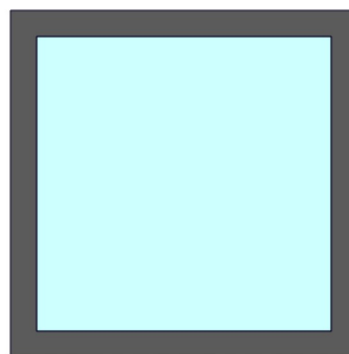


Befestige gemäß der Abb. die erste Wandverankerung. Das Montagematerial ist entsprechend der Wandbeschaffenheit zu wählen (nicht im Lieferumfang enthalten)

Hänge die Leiter zur Probe in die oberste Verankerung ein und bestimme die restlichen Befestigungspunkte. Achte auf die max. Abstände. Danach werden die Schrauben angezogen. Kontrolliere mit der Wasserwaage die lotrechte Ausrichtung!



5mm



Max 1200mm

Bei direkter Wandmontage werden für den Verschlussdeckel der Auslöseeinheit mindestens 15 mm Zwischenraum benötigt. Distanzstücke sind optional erhältlich.