

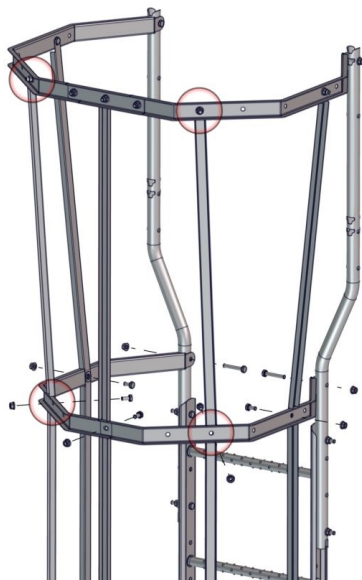


Montieren Sie das Rückenschutzset mit M10x60-mm-Schrauben + Muttern. Richten Sie den Rückenschutzbügel waagrecht aus.

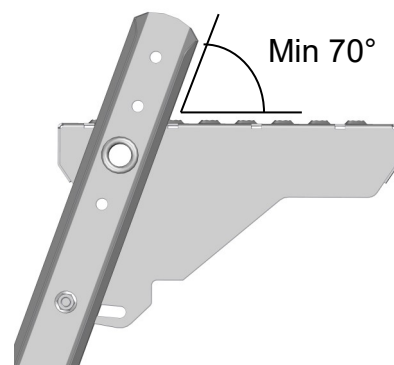
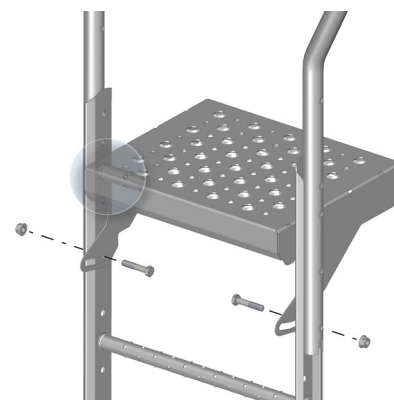


Montieren Sie die Handläufe mit M10x60-mm-Schrauben + Muttern.
Montieren Sie bei Bedarf

Wenn ein Rückenschutz erforderlich ist, müssen Sie mit der Montage des Rückenschutzbügels an der Innenseite des Handlaufs mit M10x60 und Mutter beginnen. Montieren Sie an der obersten Sektion zwischen den Rückenschutzhälften einen Erweiterungsbeschlag. Bügel und Handläufe werden mit M10x20 und Mutter verschraubt.



Fahren Sie mit der Montage der Rückenschutzbügel und der Rückenschutzsets



Die Standplatte wird an der obersten Leitersprosse eingehakt und an der Leiterseite waagrecht mit 2 x M10x60 mm + Mutter festgeschraubt.