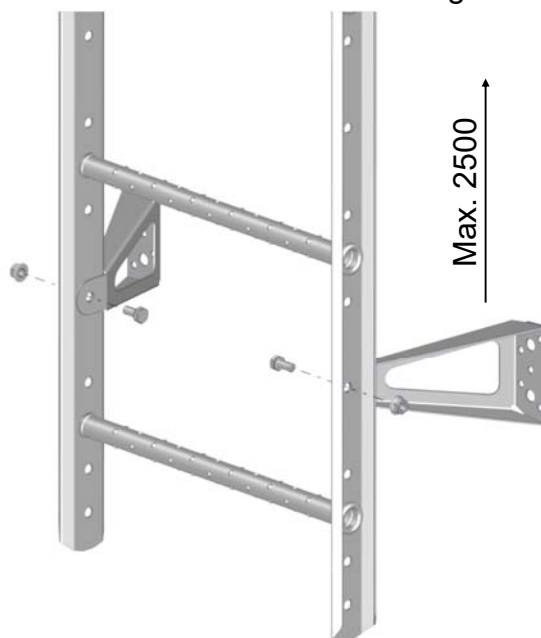
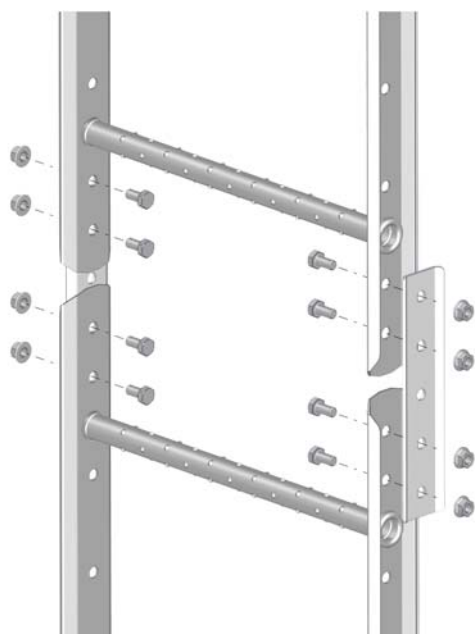


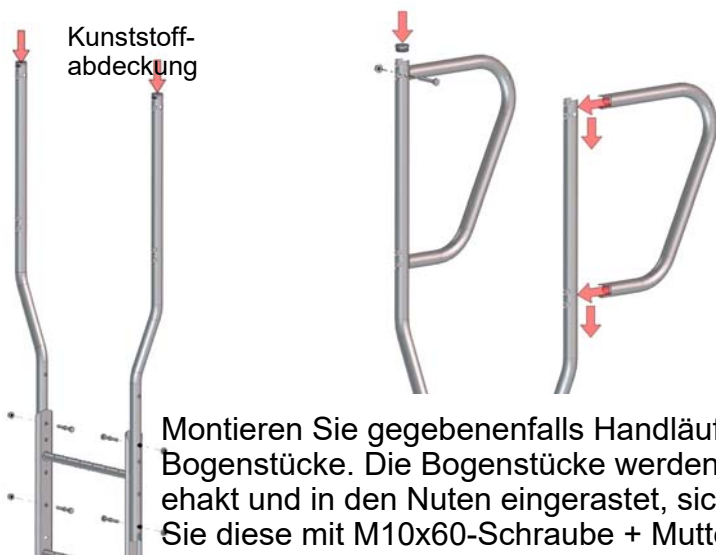
Montieren Sie das oberste Konsolenpaar mit geeigneten Schrauben. Siehe MA1001 Belastungstabelle für weitere Informationen.

Montieren Sie die Leiter am obersten Konsolenpaar mit 2 x M10x20 + Muttern und sorgen Sie dafür, dass die oberste Sprosse **mindestens 30 mm über der Dachkante** liegt.



Verbinden Sie die Leitern mit Verbindungsblechen und 4 x M10x20

Montieren Sie die weiteren Konsolen mit einem maximalen c/c-Abstand von 2500 mm.



Montieren Sie gegebenenfalls Handläufe und Bogenstücke. Die Bogenstücke werden eingehakt und in den Nuten eingerastet, sichern Sie diese mit M10x60-Schraube + Mutter.

