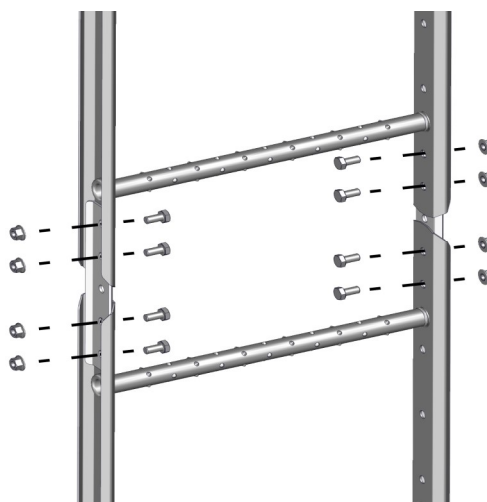
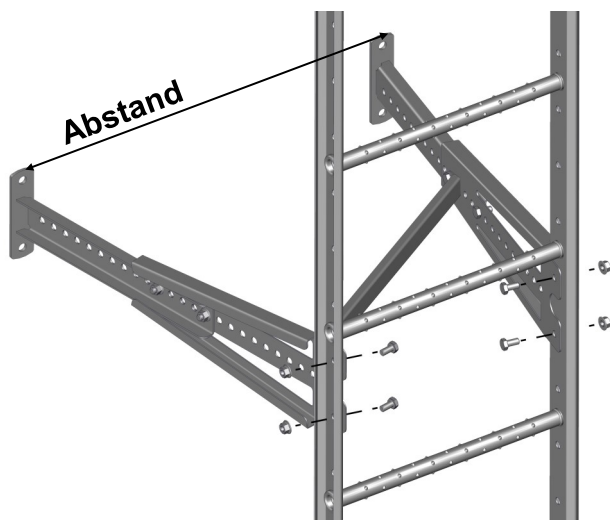
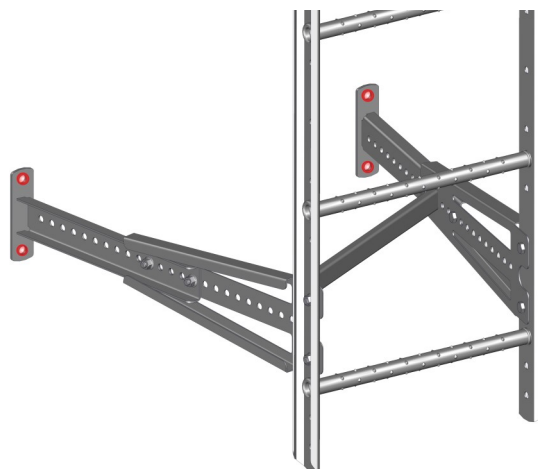
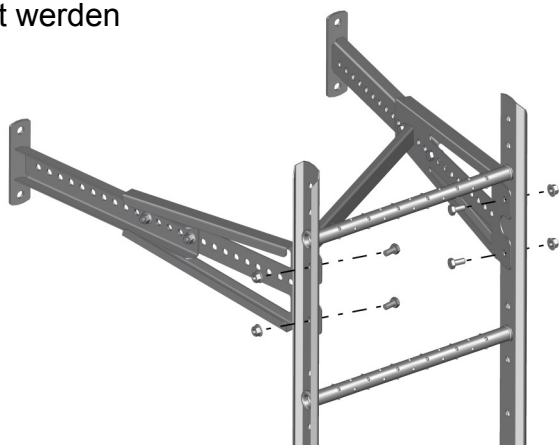


Die Verstellbaren Konsolen werden als erstes zusammengesetzt. Stelle den gewünschten Abstand zwischen Wand und Leiter ein. Zur Ermittlung des Lochabstandes zwischen den Befestigungsplatten montiere ein Konsolenpaar an der Leiter mit 4 x M10x20 mm. Zugelassene Befestigungsmittel sind je nach Wandbeschaffenheit zu wählen. **Entsprechende Lasten finden Sie in der Anleitung MA1001.**



Befestige die restlichen Konsolen an den Leiterelementen. Der maximale Abstand zwischen den Konsolen beträgt: 2000 mm. Beachte das die Diagonalstreben der Konsolen kreuzweise angeordnet werden

Wenn möglich verbinde die einzelnen Leiterelemente mit den Verbindungssätzen (8xM10x20) zu einer kompletten Leiter.



Die Leiter wird nun an der bereits befestigten obersten Konsole montiert. (Bei längeren Leitern empfiehlt es sich mehrere Konsolenpaare vorher an der Wand zu montieren)

Die übrigen Konsolen werden an der Wand befestigt.