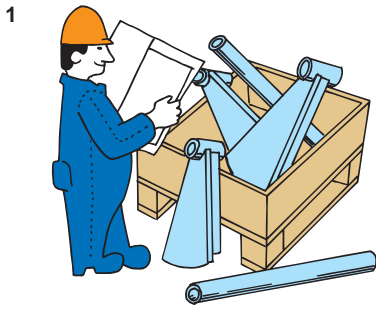


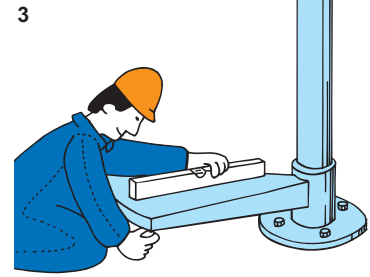
# MONTAGEANLEITUNG SPINDELTREPPE "CLASSIK"



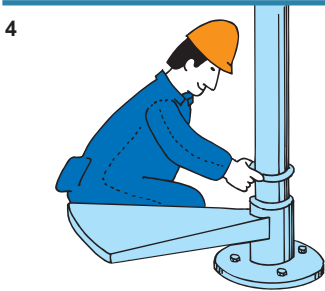
1 Kontrolle auf Vollständigkeit.



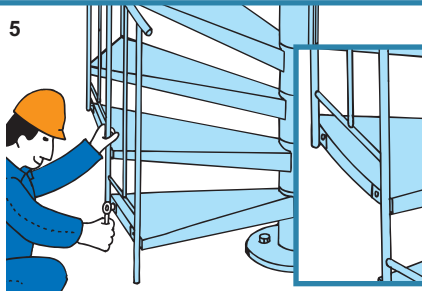
2 Kontrolle, ob die tatsächliche Höhe mit der Höhe in der Zeichnung übereinstimmt. Einmessen und Befestigen der Bodenplatte.



3 Ausrichten der ersten Stufe mit der Wasserwaage.  
**Achtung:** Stufenrohr Nr. 1 hat eine abweichende Höhe.



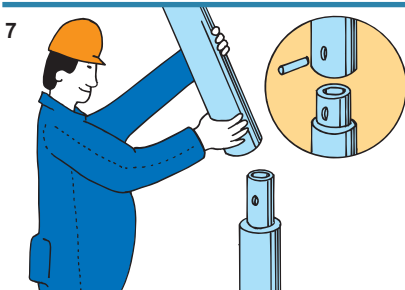
4 Zwischenringe zwischen den Stufenrohren nicht vergessen (keine Zwischenringe unter bzw. über dem Podestrohr!)



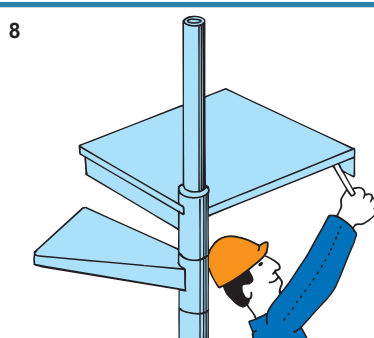
5 Montage der einzelnen Geländersektionen. Schrauben noch **nicht** festziehen. Die Geländersektionen sind beschriftet (siehe Metallanhänger) und in aufsteigender Reihenfolge zu montieren.



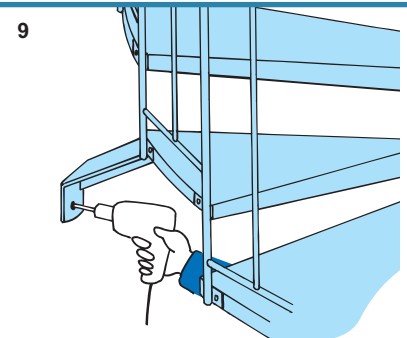
6 Geländer zusammendrücken und mit Handlaufverbinder befestigen.



7 Montage des folgenden Zentrumrohrs. Höhere Treppenabschnitte sind während der Montage ca. alle 3 m abzustützen.



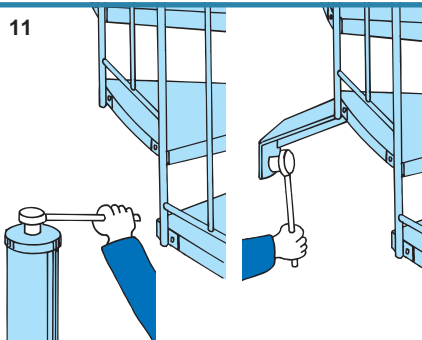
8 Wenn alle Stufen montiert sind, Austrittspodest bzw. bei höheren Treppen Abstreber montieren.



9 Streben mit Eckpfosten der Stufen verbinden und zur Wand hin befestigen.



10 Toppstück und anschließend Abschlussgeländer montieren.



11 Treppe ausrichten, danach sämtliche Schrauben nachziehen.



12 Evt. vorhandene Zinkunebenheiten auf dem Handlauf abschleifen.